

Caravan Hulpstuk hoog en laag:

Hoog: Artikel nummer TL 629902230
Laag: Artikelnummer TL 629902231

Het plaatsen van de drager op het caravan hulpstuk is gelijk aan het plaatsen van de drager op de auto (zie gebruiksaanwijzing fietsendrager)

Wanneer hoog/laag hulpstuk:

Laag: Indien de afstand van de voorkant van de caravan tot de aansluiting op de kogel meer dan de halve breedte van de auto + 50 cm is, dan heeft u een laag model nodig.

Hoog: Indien de afstand van de voorkant van de caravan tot de aansluiting op de kogel minder dan de halve breedte van de auto + 50 cm is, dan heeft u een hoog model nodig.



Open dissel

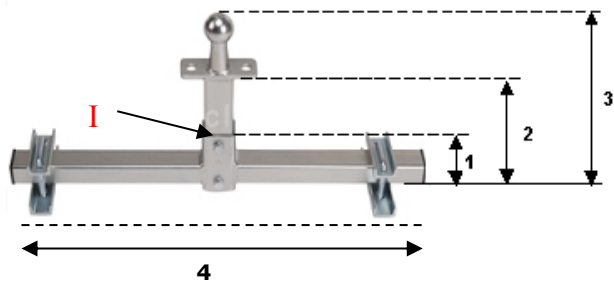


Gesloten dissel

LET OP: als de dissel **gesloten** is, past dit hulpstuk niet.

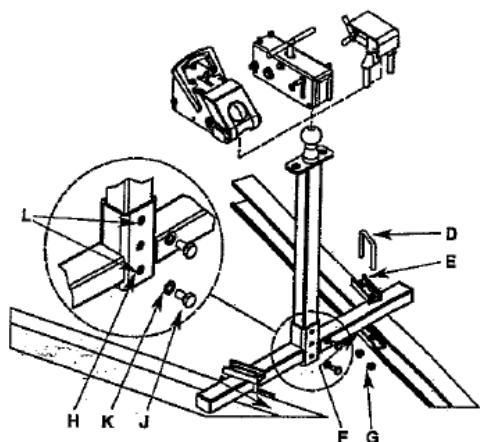
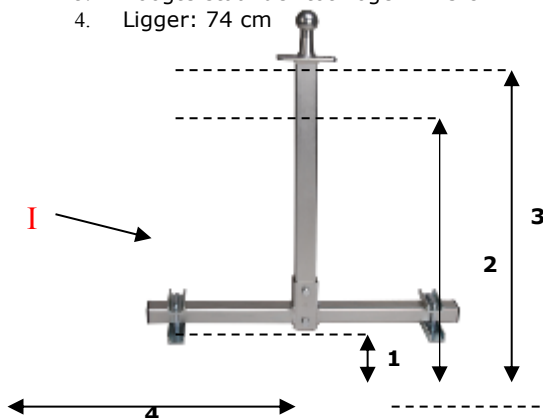
Formaat caravan hulpstuk laag:

1. Hoogte = 12,3 cm
2. Hoogte = 24 cm
3. Hoogte staander tot kogel = 34 cm
4. Ligger: 74 cm



Formaat caravan hulpstuk hoog:

1. Hoogte = 12,3 cm
2. Hoogte = 63 cm
3. hoogte staander tot kogel = 73 cm
4. Ligger: 74 cm



Montage caravan hulpstuk hoog of laag

1. Plaats ligger (H) op dissel en monteer de **stroppen** m.b.v. klembeugel (D), klemprofiel klein (E), klemprofiel groot (F) en de zelfborgende moeren M10 (G) los-vast op de dissel. Plaats de staander (I) in de ligger (H) en monteer de bouten M10 (J) samen met de veerringen (K) in de draadgaten (L).
2. Controleer m.b.v. uw drager of de positie van het caravan-hulpstuk op de dissel juist is.
3. Draai de bouten en moeren m.b.v. het juiste gereedschap vast sleutelwijdte 17mm. Het aanhaalmoment is alleen met een momentsleutel exact te bepalen. In het algemeen geldt dat bij het vastzetten met het juiste gereedschap het aanhaalmoment ongeveer goed zal zijn.

! KOGELDRUK TREKHAAK

Let erop dat u de maximaal toelaatbare kogeldruk niet overschrijdt. Dit maximum vindt u op het typeplaatje van de trekhaak.

! ATTENTIE

Na montage moeten de bouten en moeren na de 1^{ste} 100km worden nagekeken. Wordt de staander bij elk gebruik ge(de)monteerd, dan moeten de bouten na de 1^{ste} 100km worden nagekeken.