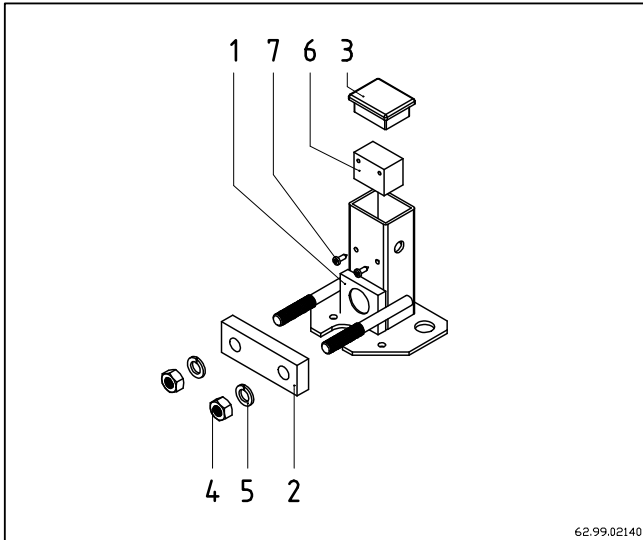
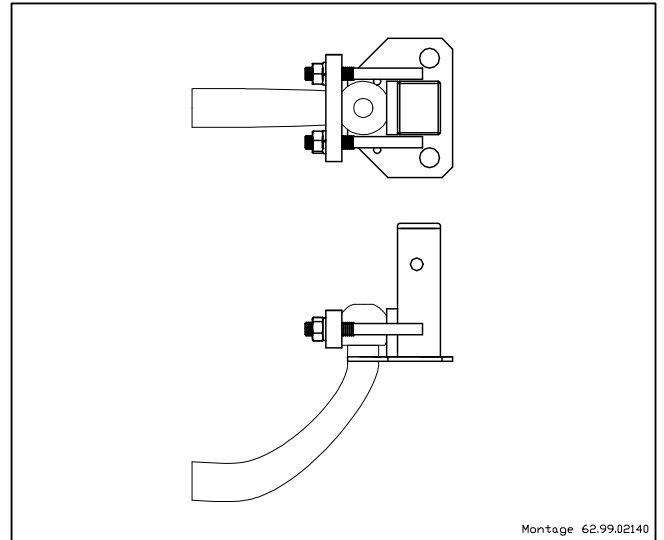


Deze adapter is geschikt om de Twinny Load op afneembare trekhaken te bevestigen.



Afbeelding 1



Afbeelding 2

Bevestig de adapter volgens bovenstaande afbeeldingen.

Voor het vastdraaien eerst de adapter uitrichten in het verlengde van de auto en de trekhaak.

De sleuf in de grondplaat dient aan te liggen tegen de hals van de trekhaak. Hierdoor staat de adapter verticaal.

De zeskantmoeren handvast aandraaien met een steek of ringsleutel.

Het exacte aanhaalmoment voor de montage is alleen met een momentsleutel te bepalen. In het algemeen geldt dat bij het vastzetten met het juiste handgereedschap het aanhaalmoment ongeveer goed zal zijn.

In dit geval is dat 40 Nm.

Montage Twinny Load.

Plaats de Twinny Load zodanig op de adapter dat de pennen in de gaten van de grondplaat vallen.

Draai vervolgens de T-bout handvast aan.